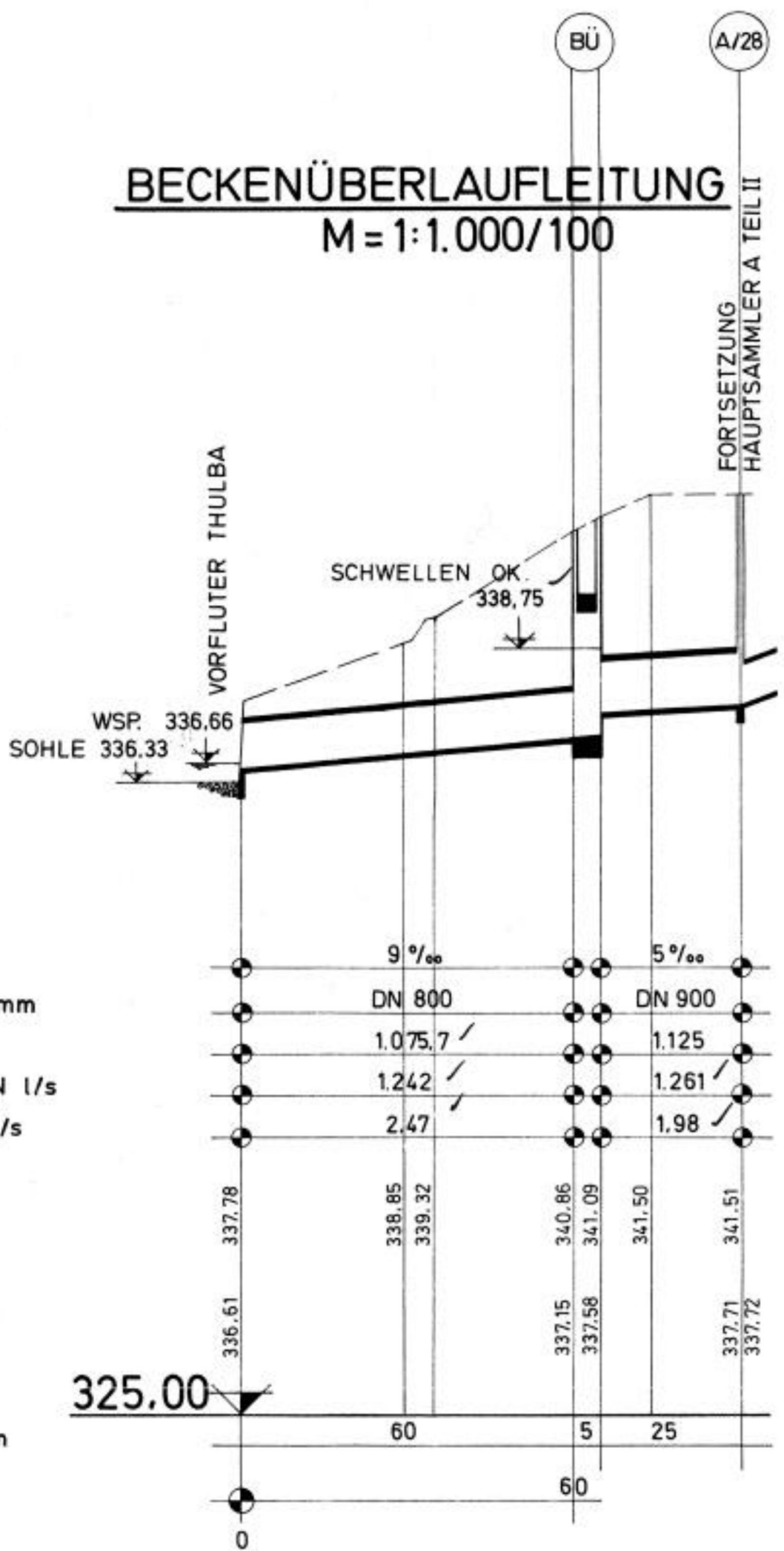
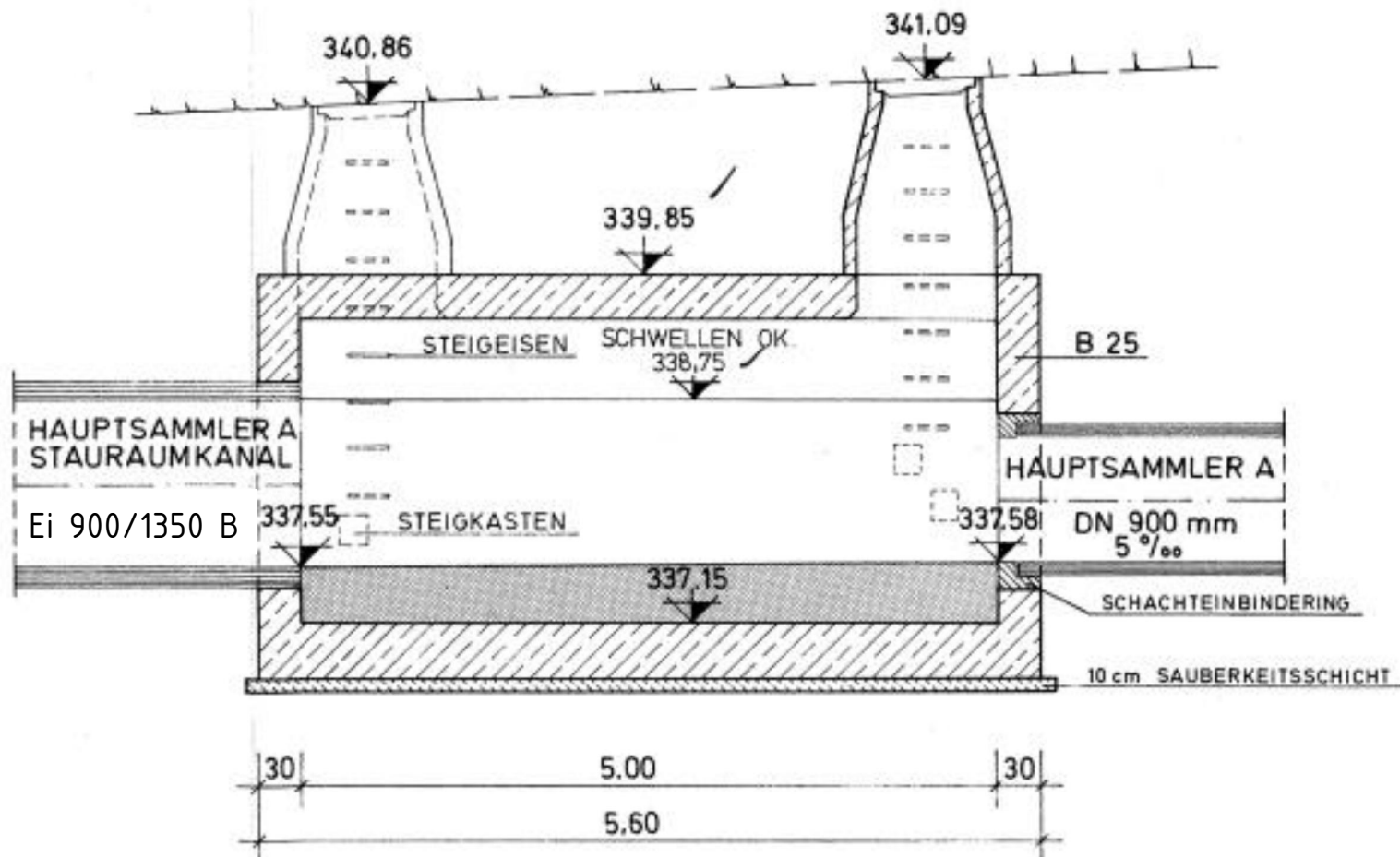


**BECKENÜBERLAUFLEITUNG**  
M = 1:1.000/100

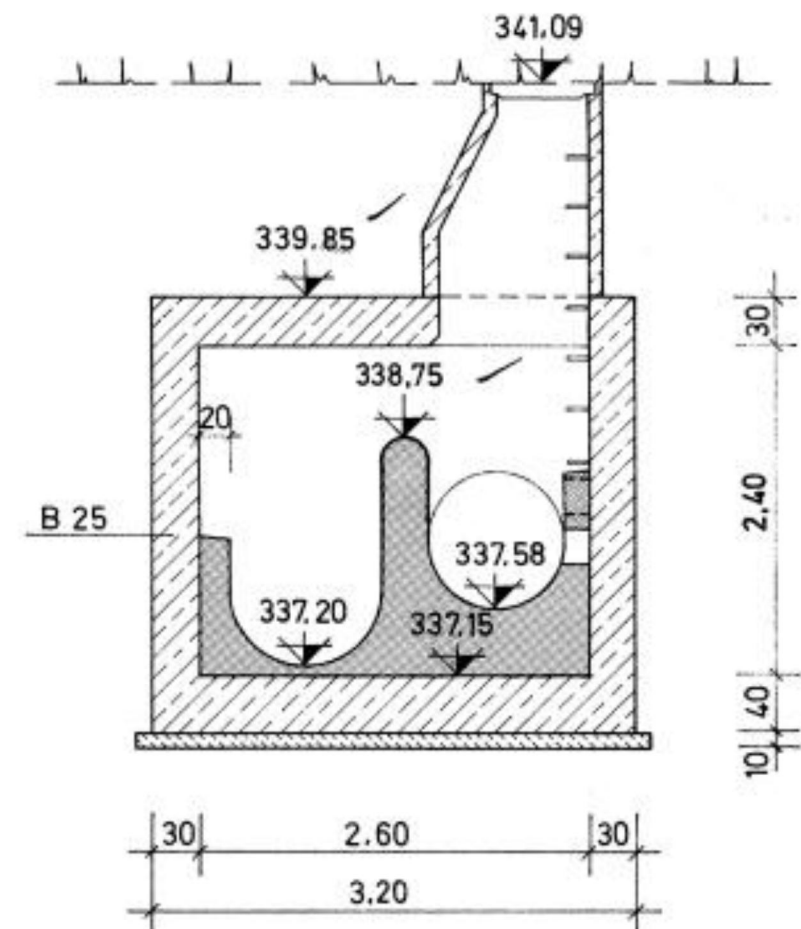


ROHRSOHLENGEFÄLLE	9‰	5‰					
ROHRDURCHMESSER IN mm	DN 800	DN 900					
WASSERANFALL IN l/s	1.075,7	1.125					
LEISTUNGSVERMÖGEN IN l/s	1.242	1.261					
GESCHWINDIGKEIT IN m/s	2,47	1,98					
GELÄNDEHÖHEN	337,78	338,85	339,32	340,86	341,09	341,50	341,51
ROHRSOHLENHÖHEN	336,61	337,15	337,58	337,58	337,71	337,72	
HORIZONT IN m	325,00						
SCHACHTABSTÄNDE IN m	60	5	25				
HEKTOMETERBAND	0	60					

**SCHNITT A-A**

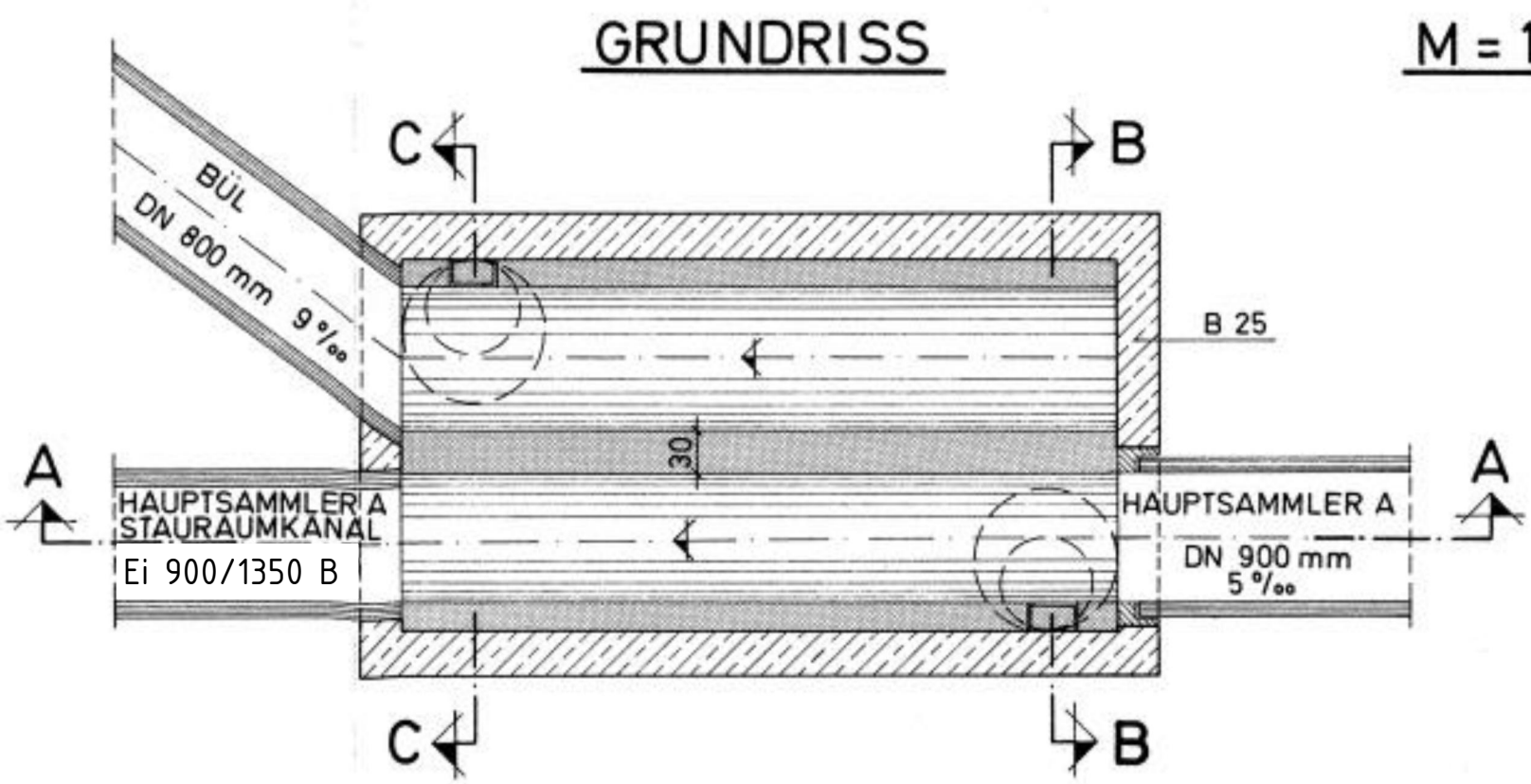


**SCHNITT B-B**

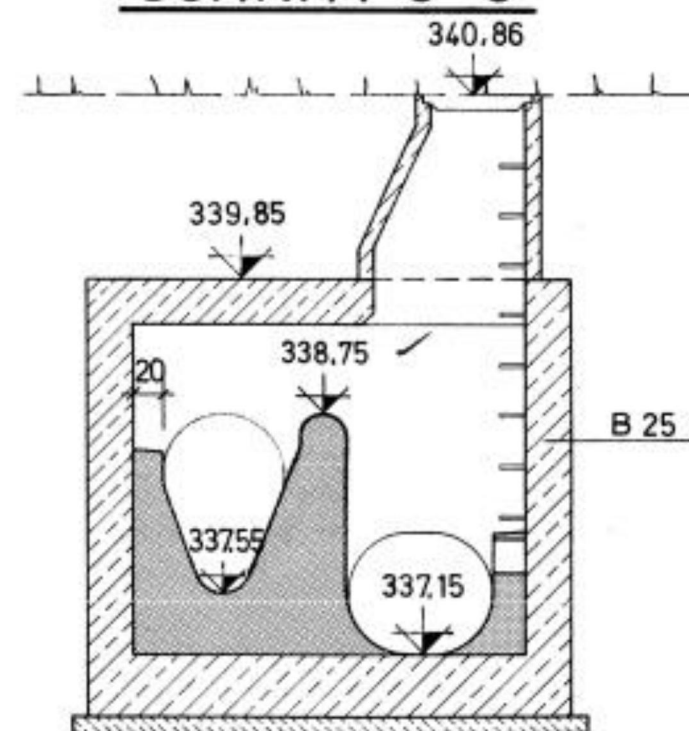


**GRUNDRISS**

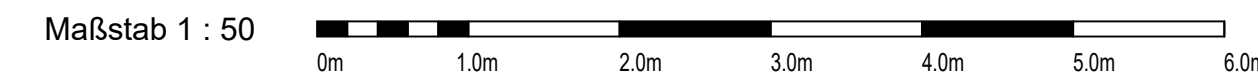
M = 1:50



**SCHNITT C-C**



BAUWERKS DATEN ENTNOMMEN AUS:  
BESTANDSPLAN  
VOM Juli 1988  
ENTWORFEN VOM:  
ING.-BÜRO HORST ARAND,  
8730 BAD KISSINGEN



Entwurfsbearbeitung:	<b>ARZ INGENIEURE</b> INGENIEURBÜRO FÜR BAUWESEN KÜHLENBERGSTRASSE 56, 97078 WÜRZBURG TEL. 0931 / 25048 - 0 FAX 0931 / 25048 - 29	Datum	Zeichen	
		bearbeitet	Okt. 2020	Dappert
		gezeichnet	20.11.2020	Gräf
		geprüft	Würzburg, 19.02.2021	

Nr.	Art der Änderung	Datum	Zeichen

**ANTRAG AUF WASSERRECHTLICHE GENEHMIGUNG**

Auftraggeber:	Anlage: 5	Plan - Nr.: 4
<b>MARKT BURKARDROTH</b> AM MARKTPLATZ 10 97705 BURKARDROTH TEL. 09734 / 9101-0 FAX 09734 / 9101-44	Bestandsplan Stauraumkanal	
	Maßstab: 1 : 50, 1 : 1000/100	

Abwasseranlage Markt Burkardroth  
OT Oehberg